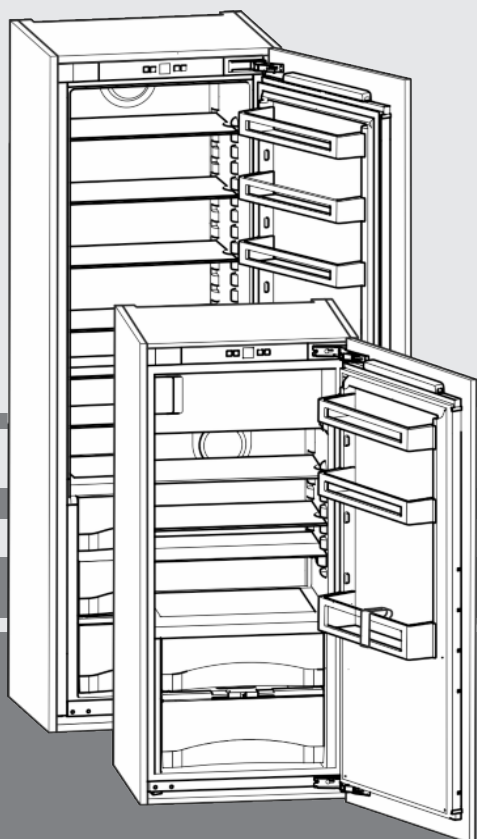


# Ръководство за употреба

Хладилник с BioFresh-част, вграждащ се, шарнирна врата

BG



211216 **7086514 - 00**

IKB ... LC

**LIEBHERR**

## Съдържание

<b>1</b>	<b>Уредът с един поглед.....</b>	<b>2</b>
1.1	Преглед на уреда и оборудването.....	2
1.2	Области на приложение на уреда.....	2
1.3	Съответствие.....	3
1.4	Спестяване на енергия.....	3
<b>2</b>	<b>Общи указания за безопасност.....</b>	<b>3</b>
<b>3</b>	<b>Елементи за обслужване и индикация.....</b>	<b>4</b>
3.1	Обслужващи и контролни елементи.....	4
3.2	Температурен индикатор.....	5
<b>4</b>	<b>Пускане в експлоатация.....</b>	<b>5</b>
4.1	Включване на уреда.....	5
<b>5</b>	<b>Обслужване.....</b>	<b>5</b>
5.1	Защита от деца.....	5
5.2	Аларма за вратата.....	5
5.3	Хладилна част.....	5
5.4	BioFresh-отделение.....	7
5.5	Фризерно отделение.....	8
<b>6</b>	<b>Поддръжка.....</b>	<b>9</b>
6.1	Размразяване.....	9
6.2	Почистване на уреда.....	10
6.3	Сервизна служба.....	10
<b>7</b>	<b>Неизправности.....</b>	<b>10</b>
<b>8</b>	<b>Извеждане от експлоатация.....</b>	<b>11</b>
8.1	Изключване на уреда.....	11
8.2	Извеждане от експлоатация.....	11
<b>9</b>	<b>Изхвърляне на уреда.....</b>	<b>11</b>

Производителят постоянно работи над усъвършенстването на всички типове и модели. Молим за Вашето разбиране, че си запазваме правото на промени във формата, обзавеждането и техниката.

За да опознаете всички предимства на Вашия нов уред, прочетете внимателно указанията в настоящото ръководство.

Тази инструкция е валидна за множество модели, поради което са възможни отклонения. Разделите, които се отнасят само за определени уреди, са обозначени със звездичка (\*).

Указанията за боравене са обозначени с ►, резултатите от боравенето - с ▽.

## 1 Уредът с един поглед

### 1.1 Преглед на уреда и оборудването

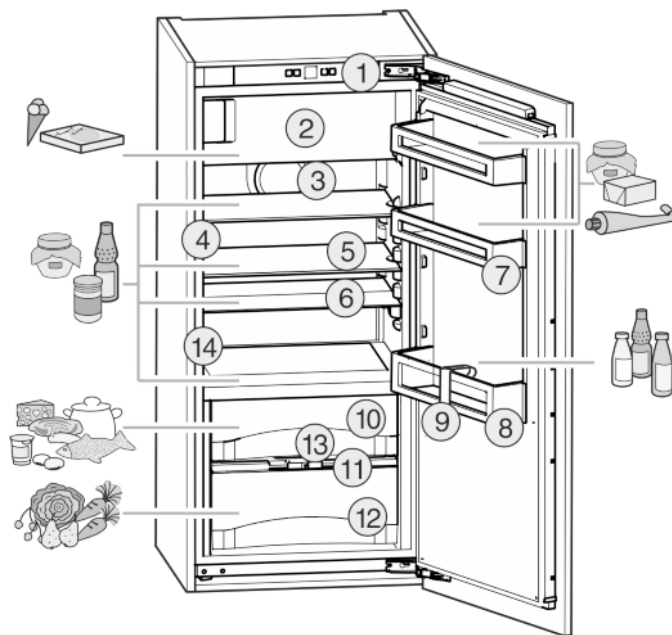


Fig. 1

- |                                     |  |
|-------------------------------------|--|
| (1) Обслужващи и контролни елементи | (8) Поставка за бутилки                |
| (2) Фризерно отделение*             | (9) Преграда за бутилки                |
| (3) Вентилатор                      | (10) DrySafe                           |
| (4) Вътрешно светодиодно осветление | (11) Плоча за регулиране на влажността |
| (5) Рафт                            | (12) HydroSafe                         |
| (6) Рафт, разделен*                 | (13) Дренажен отвор                    |
| (7) Поставка за консерви            | (14) Идентификационна табелка          |

#### Указание

- Сортирайте хранителните продукти, както е показано на фигурата. Така уредът работи, пестейки енергия.
- В състоянието на доставка поставките, чекмеджетата или кошниците са разположени така, че да се постигне оптимална енергийна ефективност.

### 1.2 Области на приложение на уреда

#### Употреба по предназначение

Уредът е подходящ само за охлаждане на хранителни продукти в домашни или близки до домашните условия. Към това спада напр. използването

- в кухни за персонал, пансиони със закуска,
- от гости във вили, хотели, мотели и други подобни места,
- при кетъринг и подобни услуги в търговията на едро.

Всички други видове приложение са недопустими.

#### Възможна неправилна употреба

Изрично са забранени следните употреби:

- Уредът не е подходящ за съхранение и охлаждане на медикаменти, кръвна плазма, лабораторни препарати или подобни вещества и продукти, определени в директивата за медицински продукти 2007/47/ЕС
- Използване във взривоопасни зони

Неправилно използване на уреда може да доведе до повреди на съхранената стока или нейното разваляне.

## Климатични класове

В зависимост от климатичния клас, уредът е проектиран за експлоатация при определени граници на температурата на околната среда. Климатичният клас на Вашия уред е указан на идентификационната табелка.

## Указание

- За да се гарантира безупречна работа, спазвайте посочените температури на околната среда.

Климатичен клас	За температури на околната среда от
SN	10 °C до 32 °C
N	16 °C до 32 °C
ST	16 °C до 38 °C
T	16 °C до 43 °C

## 1.3 Съответствие

Охлаждащият кръг е проверен за плътност. Във вградено състояние уредът отговаря на приложимите разпоредби за безопасност, както и на директивите на ЕО 2014/35/ЕС, 2014/30/ЕС, 2009/125/ЕО, 2011/65/ЕС и 2010/30/ЕС.

Отделението BioFresh изпълнява изискванията за хладилно отделение според DIN EN 62552.

## 1.4 Спестяване на енергия

- Грижете се винаги да има добра вентилация. Не покривайте вентилационните отвори респ. решетки.
- Отворите за въздух на вентилатора винаги трябва да са свободни.
- Избягвайте да поставяте уреда в зони с директно слънчево лъчение, близо до печки, радиатори и подобни.
- Разходът на енергия зависи от условията на мястото на монтаж, напр. околната температура (виж 1.2) . При отклонение на околната температура от нормалната температура от 25 °C, разходът на енергия може да се промени.
- Отваряйте уреда за възможно най-кратко време.
- Колкото по-ниска температура се настройва, толкова по-висок е разходът на енергия.
- Сортирайте хранителните продукти при подреждането им (виж Уредът с един поглед).
- Съхранявайте всички продукти добре опаковани и покрити. Така се избягва заскрежаване.
- Изваждайте хранителните продукти само за толкова време, колкото е необходимо, за да не се стоплят твърде много.
- Поставяне на топли ястия: първо ги оставете да се охладят до стайна температура.

- Размразявайте дълбокозамразени продукти в хладилника.\*
- Когато в уреда има дебел слой скреж: Размразете уреда.\*

## 2 Общи указания за безопасност

### Опасности за потребителя:

- Този уред може да бъде използван от деца, както и от лица с намалени физически, сензорни или умствени способности или липса на опит и познания, ако те се наблюдават или бъдат инструктирани относно безопасната употреба на уреда и разбират произтичащите от него опасности. Деца не бива да играят с уреда. Почистване и потребителска поддръжка не бива да се извършва от деца без наблюдение. Деца между 3-8 години могат да използват уреда. Деца под 3 години трябва да стоят далече от уреда, тъй като не могат постоянно да бъдат наблюдавани.
- При изключване на уреда от мрежата, винаги хващайте за щепсела. Не дърпайте кабела.
- В случай на грешка извадете мрежовия щепсел или изключете предпазителя.
- Пазете от повреда захранващия проводник. Не използвайте уред с повреден захранващ проводник.
- Ремонти и действия по уреда и смяната на кабела за мрежово електрозахранване да се възлагат само на сервизната служба или друг обучен за целта специализиран персонал.
- Вграждайте, свързвайте и отстранявайте уреда само съгласно указанията в ръководството.
- Използвайте уреда само в монтирано състояние.
- Съхранявайте грижливо това ръководство, а при продажба на уреда го предайте на следващия собственик.
- Специалните лампи (крушки, светодиоди, люминесцентни тръби) в уреда служат за осветление на вътрешността му и не са подходящи за осветление на помещения.

### Опасност от пожар:

- Използваното охлаждащо вещество R 600a е безвредно за околната среда, но лесно запалимо. Изтичащо охлаждащо вещество може да се възпламени.
  - Пазете от повреди тръбите на охлаждащия кръг.

## Елементи за обслужване и индикация

- Не се допуска работа с източници на открит пламък или искри във вътрешността на уреда.
- Не използвайте електрически уреди във вътрешността на уреда (напр. парочистачки, нагревателни уреди, уреди за сладолед и пр.).
- Ако изтече охлаждащо вещество: Отстранете открития пламък или източниците на искри в близост до мястото на теч. Проветрете добре помещението. Уведомете сервизната служба.
- Не съхранявайте в уреда взривоопасни вещества или флакони със запалителни аерозоли като например бутан, пропан, пентан и др. Аерозолните опаковки ще разпознаете по отпечатаната на тях информация за съдържанието или по символа, изобразяващ пламъци. Електрическите компоненти на уреда могат да предизвикат възпламеняване на евентуално изтичащите газове.
- Съхранявайте алкохолни напитки или други съдържащи алкохол съдове само плътно затворени. Електрическите компоненти на уреда могат да предизвикат възпламеняване на евентуално изтичащия алкохол.

### Опасност от падане и обръщане:

- Не стъпвайте и не се опирайте на цокъла, чекмеджетата, вратите и др. Това важи особено за децата.

### Опасност от хранително отравяне:

- Не яжте хранителни продукти с изтекла годност.

### Опасност от замръзвания, изтръпване и болки:

- Избягвайте продължителен контакт на кожата със студените повърхности или охладените/замразени продукти или вземете защитни мерки, напр. ползвайте ръкавици. Продукти като сладолед, лед или ледчета никога да не се употребяват непосредствено след изваждането им от уреда, когато са твърде студени.


### Опасност от нараняване и повреда:

- Горещата пара може да доведе до наранявания. За размразяване не използвайте електрически нагревателни уреди или уреди за почистване с пара, открит пламък или спрей за размразяване.
- Не отстранявайте леда с остри предмети.



### Опасност от притискане:

- При отварянето и затварянето на вратата не пипайте в пантата. Може да си притиснете пръстите на ръката.

### Символи върху уреда:

	Символът може да се намира върху компресора. Той се отнася до маслото в компресора и указва следната опасност: Може да бъде смъртоносно при поглъщане или попадане в дихателните пътища. Това указание е от значение само за рециклирането. При нормална експлоатация не съществува никаква опасност.
---	---

### Спазвайте специфичните указания в другите глави:

	ОПАСНОСТ	обозначава непосредствено опасна ситуация, която ще причини смърт или тежки телесни наранявания, ако не бъде избягната.
	ПРЕДУПРЕЖДЕНИЕ	обозначава опасна ситуация, която може да причини смърт или тежки телесни наранявания, ако не бъде избягната.
	ВНИМАНИЕ	обозначава опасна ситуация, която може да причини леки или средни телесни наранявания, ако не бъде избягната.
	ВНИМАНИЕ	обозначава опасна ситуация, която може да има за следствие материални щети, ако не се избегне.
	Указание	обозначава полезни указания и съвети.

## 3 Елементи за обслужване и индикация

### 3.1 Обслужващи и контролни елементи

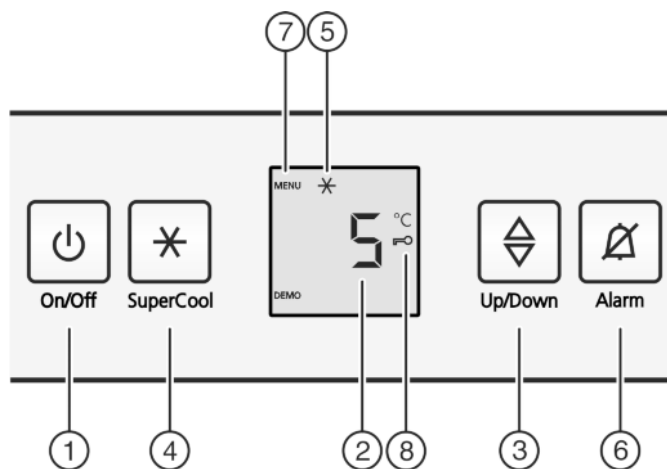


Fig. 2

- |                            |                      |
|----------------------------|----------------------|
| (1) Бутон On/Off           | (5) Символ SuperCool |
| (2) Температурен индикатор | (6) Бутон Аларма     |
| (3) Бутон за настройка     | (7) Символ Меню      |

(4) Бутон SuperCool

(8) Символ Защита от деца

## 3.2 Температурен индикатор

При нормална работа се показват:

- средната температура в хладилната част

Следните индикатори указват неизправност. Възможни причини и мерки за отстраняване: (виж Неизправности).

- F0 до F9

## 4 Пускане в експлоатация

### 4.1 Включване на уреда

- ▶ Отворете вратата.
- ▶ Натиснете бутона On/Off Fig. 2 (1).
- ▷ Температурният индикатор свети. При отваряне на вратата вътрешното осветление се включва. Уредът е включен.
- ▷ Ако на дисплея се покаже „DEMO“, е активиран демонстрационният режим. Обърнете се към сервизната служба.



## 5 Обслужване

### 5.1 Защита от деца

Със защитата от деца можете да гарантирате, че при игра децата няма случайно да изключат уреда.



#### 5.1.1 Настройка на защитата от деца

**Активиране на режим настройки:**

- ▶ Натиснете бутона SuperCool Fig. 2 (4) за ок. 5 секунди.
- ▷ На индикатора се показва символът Меню Fig. 2 (7)
- ▷ На индикатора мига **с**.

**Ако функцията трябва да се включи:**

- ▶ Потвърдете чрез кратко натискане на бутона SuperCool Fig. 2 (4).
- ▷ На индикатора се показва **с1**.
- ▶ Потвърдете чрез кратко натискане на бутона SuperCool Fig. 2 (4).
- ▷ Символът Защита от деца Fig. 2 (8) светва на индикатора.
- ▷ На индикатора мига **с**.
- ▷ Функцията Защита от деца е включена.



**Ако функцията трябва да се изключи:**

- ▶ Потвърдете чрез кратко натискане на бутона SuperCool Fig. 2 (4).
- ▷ На индикатора се показва **с0**.
- ▶ Потвърдете чрез кратко натискане на бутона SuperCool Fig. 2 (4).
- ▷ На индикатора мига **с**.
- ▷ Функцията Защита от деца е изключена.



**Излизане от режим настройки:**

- ▶ Натиснете за кратко бутона On/Off Fig. 2 (1).
- ▷ На температурния индикатор се показва отново температурата.

## 5.2 Аларма за вратата

Ако вратата е отворена повече от 60 секунди, прозвучава предупредителната сирена.

Звуковото предупреждение спира автоматично, когато вратата бъде затворена.



### 5.2.1 Изключване алармата на вратата

Звуковото предупреждение може да бъде изключено при отворена врата. Звуковото предупреждение е изключено дотогава, докато вратата е отворена.

- ▶ Натиснете бутона Аларма Fig. 2 (6).
- ▷ Алармата на вратата спира.

## 5.3 Хладилна част

Поради естествената въздушна циркулация в хладилната част се образуват различни температурни зони. Непосредствено над разделящата плоча към зоната BioFresh и до задната стена е най-студено. Най-топло е в горната предна зона и във вратата.

### 5.3.1 Охлаждане на хранителни продукти

**Указание**

Разходът на енергия се повишава и хладилната мощност се намалява, ако вентилацията е недостатъчна.

- ▶ Винаги дръжте отворен отвора за въздух на вентилатора.

- ▶ В горната част и във вратата поставяйте масло и консерви. (виж Уредът с един поглед)
- ▶ За опаковка използвайте пластмасови, метални, алуминиеви и стъклени съдове за многократна употреба и фолио.
- ▶ Хранителните продукти, които лесно отдават или възприемат миризми или вкусове, както и течностите, винаги да се съхраняват в затворени съдове или да се покриват.
- ▶ Хранителните продукти, които силно излъчват или са чувствителни на етилен газ, като например плодове, зеленчуци и салати, следва да се разделят или опаковат така, че да се намалява времето на съхранение; например домати не бива да се съхраняват заедно с киви или зеле.
- ▶ Използвайте предната повърхност на пода на хладилника само за краткотрайно оставяне на продукти, напр. когато пренареждате или сортирате. Не оставяйте обаче храни за охлаждане, защото при затваряне на вратата може да се избутат назад или да паднат.
- ▶ Не поставяйте продуктите много плътно, за да може да циркулира въздух.

### 5.3.2 Настройка на температурата

Температурата зависи от следните фактори:

- честотата на отваряне на вратата
- стайната температура на мястото на поставяне
- вида, температурата и количеството на хранителните продукти

Препоръчителни настройки на температурата: 5 °С

При това във фризерното отделение се установява средна температура от около -18 °С.\*

Температурата може да се променя без прекъсване. Ако е достигната настройката 3 °С, отново се започва от 9 °С.

# Обслужване

- ▶ Извикване на температурната функция: Натиснете бутона за настройка Fig. 2 (3).
- ▷ На температурния индикатор се показва мигаща настроената досега стойност.
- ▶ Промяна на температурата на стъпки 1 °C : Натискайте бутона за настройка Fig. 2 (3) дотогава, докато на температурния индикатор не светне желаната температура.
- ▶ Промяна на температурата без прекъсване: Задръжте бутона за настройка натиснат.
- ▷ В процеса на настройка стойността се показва мигаща.
- ▷ Ок. 5 секунди след последното натискане на бутон се приема новата настройка и се отново се показва действителната температура. Температурата във вътрешността се променя постепенно до новата стойност.



## 5.3.3 SuperCool

С помощта на функцията SuperCool можете да включите на най-висока охлаждаща мощност. По този начин се достигат по-ниски температури на охлаждане. Използвайте SuperCool, за да охладите бързо големи количества хранителни продукти.



Функцията SuperCool се характеризира с по-висок разход на електроенергия.

### Охлаждане със SuperCool

- ▶ Натиснете за кратко бутона SuperCool Fig. 2 (4).
- ▷ Символът SuperCool Fig. 2 (5) светва на индикатора.
- ▷ Температурата в хладилната част спада до най-ниската стойност. Включен е SuperCool.
- ▷ SuperCool се изключва автоматично след 12 часа. Уредът продължава да работи в енергоспестяващ нормален режим.

### предварително изключване на SuperCool

- ▶ Натиснете за кратко бутона SuperCool Fig. 2 (4).
- ▷ Символът SuperCool Fig. 2 (5) угасва на индикатора.
- ▷ SuperCool е изключен.

## 5.3.4 Рафтове

### Преместете или извадете рафтовете

Рафтовете са защитени срещу неволно издърпване посредством стопове.

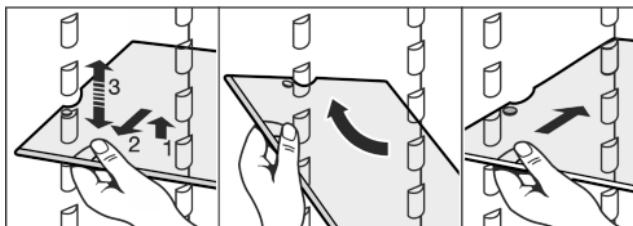
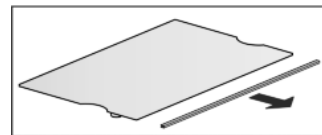


Fig. 3

- ▶ Повдигнете рафта и го издърпайте малко напред.
- ▶ Регулирайте рафта на височина. За тази цел преместете каналите по дължината на поставките.
- ▶ Пред вентилатора може да се постави само един къс рафт.\*
- ▶ За да извадите изцяло наклонете рафта и го издърпайте напред.
- ▶ Отново вкарайте рафта на желаната височина. Стоповете трябва да сочат надолу и да са зад предната опорна повърхност.

## Разглобяване на рафтовете

- ▶ Рафтовете могат да се разглобяват за почистване.



## 5.3.5 Ползване на делимия рафт\*

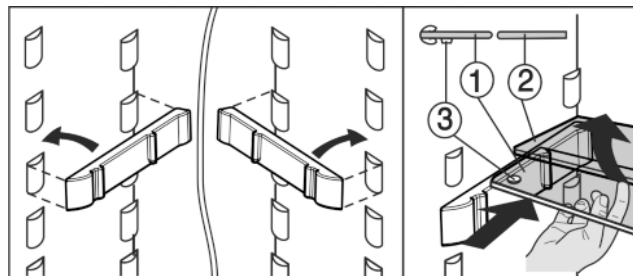


Fig. 4

- ▶ Стъклената плоча (1) с ограничителите за изваждане трябва да е отпред, така че ограничителите (3) да сочат надолу.
- ▶ При уреди с фризерно отделение не поставяйте релсите за рафтове и делимите рафтове пред вентилатора.

## 5.3.6 Рафт на врата

### Разместване рафтовете на вратата

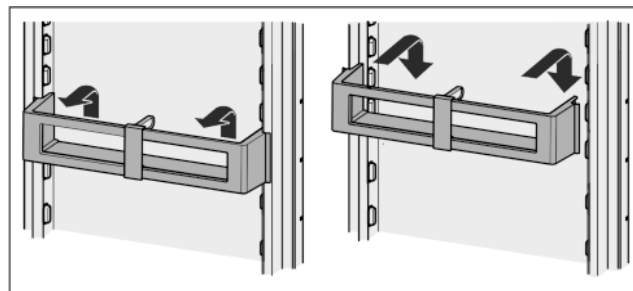


Fig. 5

### Разглобяване на рафт на вратата

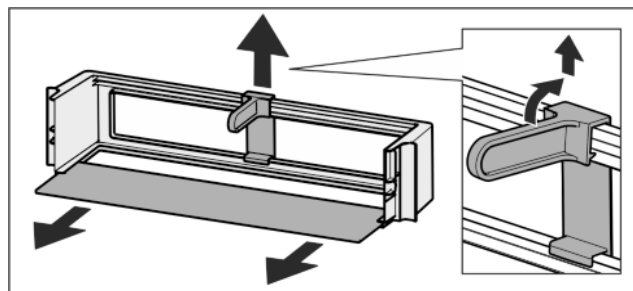
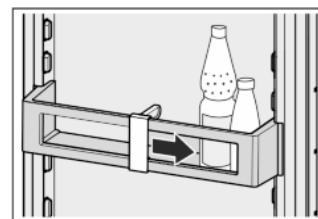


Fig. 6

- ▶ Рафтовете на вратата могат да се разглобяват за почистване.

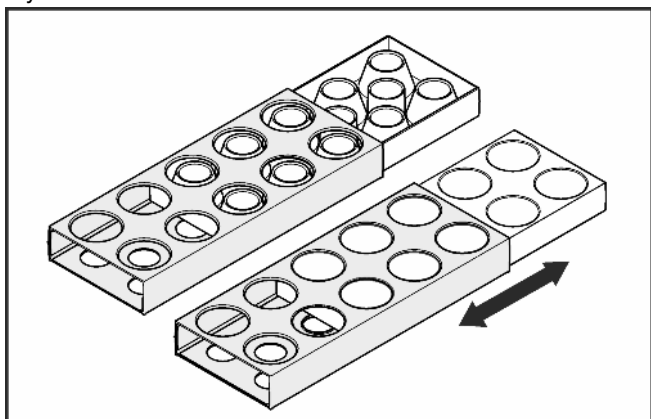
## 5.3.7 Използване на преграда за бутилки

- ▶ За да падат бутилките, преместете преградата за бутилки.



## 5.3.8 Поставка за яйца

Поставката за яйца може да се изтегля и обръща. Двете части на поставката за яйца могат да бъдат използвани, за да се обозначават разлики, като например датата на покупка.



- ▶ Използвайте горната страна за съхранение на кокоши яйца.
- ▶ Използвайте долната страна за съхранение на пълпъдъчи яйца.

## 5.4 BioFresh-отделение

BioFresh-отделението дава възможност за един до три пъти по-дълго време на съхранение за някои пресни продукти при същото качество в сравнение с обикновеното охлаждане.

При хранителни продукти с посочена трайност винаги е в сила посочената на опаковката дата.


### 5.4.1 DrySafe

DrySafe е подходящ за съхраняване на сухи или опаковани хранителни продукти (например, млечни продукти, месо, риба, колбаси). Въздухът в тази част е относително сух.


### 5.4.2 HydroSafe

HydroSafe е подходящ за съхраняване на неопаквана салата, зеленчуци, плодове с висока собствена влажност. При добро попълнение на чекмеджето в него се установява "росен" климат с влажност на въздуха не повече от 90%. Влажността на въздуха в отделението зависи от съдържанието на влага в охлажданите продукти, както и от честотата на отваряне на вратата. Може сами да регулирате влажността.

### 5.4.3 Настройка на влажността в HydroSafe

- ▶  ниска влажност на въздуха:  
Преместете регулатора наляво.



- ▶  висока влажност на въздуха:  
Преместете регулатора надясно.

### 5.4.4 Съхраняване на хранителни продукти

#### Указание

- ▶ В BioFresh-отделението не бива да се съхраняват чувствителни на студ зеленчуци, като краставици, патладжани, полузрели домати, тиквички, както и всички чувствителни на студ южни плодове.

- ▶ За да не се развалят хранителните продукти от пренасяне на микроби: Съхранявайте неопакваните животински и растителни продукти разделно и ги подреждайте сортирани в отделни чекмеджета. Това важи и за различните видове месо.

Когато хранителните продукти трябва да се съхраняват заедно поради липса на място:

- ▶ Опаковайте продуктите.

### 5.4.5 Времена за съхраняване

#### Ориентировъчни стойности за времето за съхраняване при ниска влажност на въздуха

Масло	до	90	Дни
Твърдо сирене	до	110	Дни
Мляко	до	12	Дни
Колбаси, нарязани	до	9	Дни
Птиче месо	до	6	Дни
Свинско месо	до	7	Дни
Говеждо месо	до	7	Дни
Дивеч	до	7	Дни

#### Указание

- ▶ Имайте предвид, че продуктите с високо съдържание на белтъчини се развалят по-бързо, т.е. продукти като миди и раци се развалят по-бързо отколкото риба, а рибата - по-бързо от месото.

#### Ориентировъчни стойности за времето за съхраняване при висока влажност на въздуха

Зеленчуци, салати			
Аншоа	до	14	Дни
Целина	до	28	Дни
Карфиол	до	21	Дни
Броколи	до	13	Дни
Шикоре	до	27	Дни
Полска салата	до	19	Дни
Грах	до	14	Дни
Зелено зеле	до	14	Дни
Моркови	до	80	Дни
Чесън	до	160	Дни
Алабаш	до	55	Дни
Маруля	до	13	Дни
Подправки	до	13	Дни
Праз	до	29	Дни
Гъби	до	7	Дни
Репички	до	10	Дни
Брюкселско зеле	до	20	Дни
Аспержи	до	18	Дни
Спанак	до	13	Дни
Къдраво зеле	до	20	Дни
Плодове			
Кайсии	до	13	Дни

Ориентировъчни стойности за времето за съхраняване при висока влажност на въздуха			
Ябълки	до	80	Дни
Круши	до	55	Дни
Къпини	до	3	Дни
Фурми	до	180	Дни
Ягоди	до	7	Дни
Смокини	до	7	Дни
Черни боровинки	до	9	Дни
Малини	до	3	Дни
Френско грозде	до	7	Дни
Череша, сладки	до	14	Дни
Киви	до	80	Дни
Праскови	до	13	Дни
Сливи	до	20	Дни
Червени боровинки	до	60	Дни
Ревен	до	13	Дни
Цариградско грозде	до	13	Дни
Грозде	до	29	Дни

## 5.4.6 Настройка на температурата в BioFresh-отделението

Температурата на BioFresh е в диапазона между 0 °C и 3 °C. Тя се регулира автоматично.

Можете да променяте незначително температурата към по-студено или по-топло. Температурата може да се регулира от **b1** (най-ниска температура) до **b9** (най-висока температура). Предварително настроена е стойността **b5**.

При стойностите **b1** до **b4** температурата може да падне под 0 °C, така че продуктите могат да замръзнат.

Стойността може да се променя без прекъсване. Ако е достигната настройката **b9**, отново се започва с **b1**.

▶ Активиране на режим настройки: За ок. 5 сек. натиснете бутон SuperCool Fig. 2 (4).

▷ Символът Меню Fig. 2 (7) светва. На температурния индикатор се показва **c**.

▶ Натиснете бутона за настройка Fig. 2 (3), докато **b** започне да мига на индикатора.

▶ Потвърждаване: Натиснете за кратко бутон SuperCool Fig. 2 (4).

▶ Натиснете бутона за настройка Fig. 2 (3), докато на индикатора се покаже желаната стойност.

▶ Потвърждаване: Натиснете бутона SuperCool Fig. 2 (4).

▷ На температурния индикатор мига **b**.

▶ Деактивиране режима на настройка: Натиснете бутона On/Off Fig. 2 (1).

▷ На температурния индикатор отново се показва температурата на хладилната част.

▷ Температурата в BioFresh-отделението постепенно се променя до новата стойност.



## 5.4.7 Чекмеджета

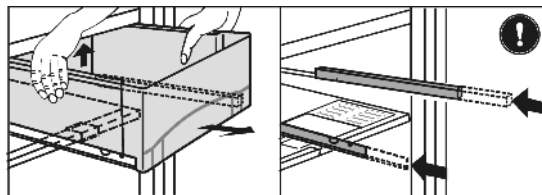


Fig. 7

- ▶ Извадете чекмеджето, повдигнете го отзад и го издърпайте напред.
- ▶ Вкарайте шините отново.

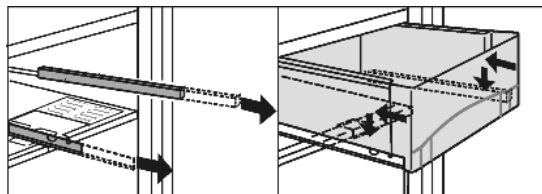


Fig. 8

- ▶ Извадете шините.
- ▶ Поставете чекмеджето върху шините и го вкарайте, докато се чуе, как то се фиксира отзад.

## 5.4.8 Плоча за регулиране на влажността

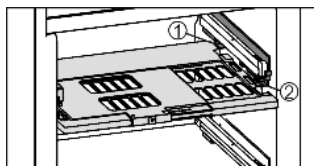


Fig. 9

- ▶ Изваждане на плочата за регулиране на влажността: При извадени чекмеджета внимателно издърпайте напред плочата и я извадете надолу.
- ▶ Поставяне на плочата за регулиране на влажността: Пъхнете шийките на капана на плочата отдолу в задния държач Fig. 9 (1) и фиксирайте отпред в държача Fig. 9 (2).

## 5.5 Фризерно отделение\*

Във фризерното отделение при температура -18 °C можете в продължение на много месеци да съхранявате замразена готова храна и замразени продукти, да пригответе ледени кубчета и да замразявате пресни храни.

Температурата на въздуха в отделението, измервана с термометър или друг измервателен прибор, може да варира.

### 5.5.1 Замразяване на храни\*

За 24 часа могат да се замразят максимално 2 кг хранителни продукти.



#### ВНИМАНИЕ

Опасност от нараняване от стъклени парчета!

Бутилки и кутии с напитки могат да се счупят при замръзване. Това е в сила особено за газирани напитки.

▶ Не замразявайте бутилки и кутии с напитки!

▶ 4 ч. преди замразяването регулирайте температурата на 5 °C или по-ниско.

▶ При поставяне на продукта включете SuperCool (виж 5.3.3).

За да могат храните да замръзват бързо и цялостно, не бива да се превишават следните количества на една опаковка:

- Плодове, зеленчуци до 1 кг
- Месо до 2,5 кг



- ▶ Опаковайте хранителните продукти в торбички за замразяване, съдове за многократно използване от пластмаса, метал или алуминий.
- ▶ Разполагайте хранителните продукти в широк пласт по дъното на чекмеджето и не ги допирайте до вече замразени продукти, за да не се размразят последните.
- ▶ 24 ч. след поставянето на хранителните продукти въръщайте температурата в обичайната позиция.

## 5.5.2 Времена за съхраняване\*

Ориентировъчни стойности за срока на съхранение на различни хранителни продукти във фризерното отделение:	
Сладолед	2 до 6 месеца
Колбаси, шунка	2 до 6 месеца
Хляб, хлебни изделия	2 до 6 месеца
Дивеч, свинско месо	6 до 10 месеца
Риба, мазна	2 до 6 месеца
Риба, нискомаслена	6 до 12 месеца
Сирене	2 до 6 месеца
Птиче месо, телешко месо	6 до 12 месеца
Зеленчуци, плодове	6 до 12 месеца

Посочените трайности на съхранение са ориентировъчни.

## 5.5.3 Размразяване на хранителни продукти\*

- в частта за охлаждане
- в микровълнова печка
- във фурната/печка, работеща с циркулация на горещ въздух
- при стайна температура
- ▶ Вземайте само толкова хранителни продукти, колкото са необходими. Обработвайте размразените хранителни продукти колкото се може по-бързо.
- ▶ Само в изключителни случаи замразявайте отново размразени продукти.

## 5.5.4 Форма за ледени кубчета\*

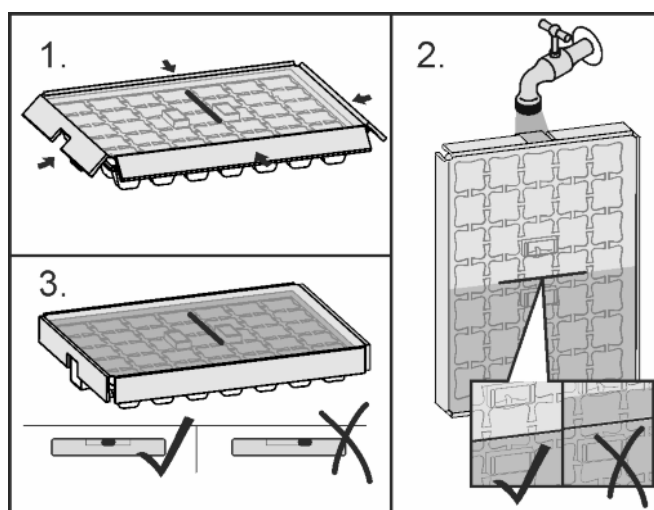


Fig. 10

Когато водата е замръзнала:

- ▶ Задръжте формата за ледени кубчета за кратко под топла вода.
- ▶ Сваляне на капака.
- ▶ Завъртете леко краищата на формата за ледени кубчета в противоположни посоки и отделете ледените кубчета.

## Разглобяване на формата за ледени кубчета

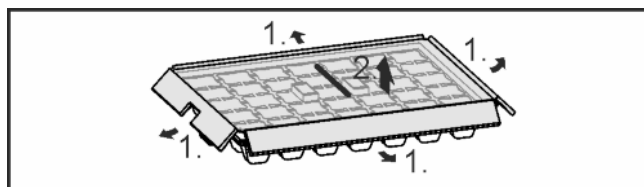


Fig. 11

- ▶ Формата за ледени кубчета може да се разглобява за почистване.

## 6 Поддръжка

### 6.1 Размразяване

#### 6.1.1 Размразяване на хладилната част

Хладилната част се размразява автоматично. Водата от размразяването се изпарява. Водните капки на задната стена са функционално предопределени и напълно нормални.

- ▶ Редовно почиствайте дренажния отвор, за да може водата от размразяването да се изтича. (виж 6.2)

#### 6.1.2 Размразяване на фризерната част\*

Във фризерната част след по-продължителна експлоатация се образува слой от скреж респ. лед. Това е напълно нормално. Слойът от скреж респ. лед се образува по-бързо, когато вратата често се отваря или поставените вътре хранителни продукти са топли. Удебеляването на слоя лед, обаче, води до повишаване разхода на енергия. Затова уредът трябва редовно да се размразява.



### ПРЕДУПРЕЖДЕНИЕ

Опасност от нараняване и повреда

- ▶ Не използвайте механични мощни средства и други средства, които не са препоръчани от производителя, за да ускорите процеса на размразяване.
- ▶ За размразяване не използвайте електрически нагревателни уреди или уреди за почистване с пара, открит пламък или спрей за размразяване.
- ▶ Не отстранявайте леда с остри предмети.
- ▶ Не повреждайте тръбите на охлаждащия кръг.

- ▶ Изключете уреда.
- ▷ Температурният индикатор изгасва.
- ▷ Ако индикаторът не угасне, то защитата от деца е активирана. (виж 5.1) .
- ▶ Извадете щепсела от контакта.
- ▶ Увийте замразените продукти във вестник или одеало и ги поставете на хладно място.
- ▶ По време на размразяването оставете вратата на уреда и отделението отворена.
- ▶ Извадете отчупилите се парчета лед.
- ▶ Обърнете внимание на това, водата от разтопяването да не се стича в шкафа, в който е поставен уредът.
- ▶ При нужда на няколко пъти поийте водата от размразяването с гъба или кърпа.
- ▶ Почистете отделението. (виж 6.2)

# Неизправности

## 6.2 Почистване на уреда



### ПРЕДУПРЕЖДЕНИЕ

Опасност от нараняване и повреди от гореща пара! Горещата пара може да доведе до изгаряния и да повреди повърхностите.

- ▶ Не използвайте уреди за почистване с пара!

### ВНИМАНИЕ

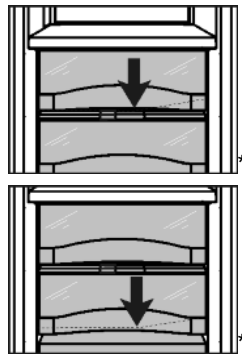
Неправилното почистване поврежда уреда!

- ▶ Не използвайте концентрирани почистващи средства.
- ▶ Не използвайте абразивни или драскащи гъби или стоманена тел.
- ▶ Не използвайте почистващи средства, които са остри, абразивни, съдържатели пясък, хлор или киселини.
- ▶ Не използвайте химически разтворители.
- ▶ Не повреждайте и не махайте информационната табелка от вътрешността на уреда. Тя е важна за сервисната служба.
- ▶ Не късайте, пречупвайте и повреждайте кабели и други детайли.
- ▶ Не допускате водата от почистването да влезе в дренажните отвори, вентилационните решетки или в електрическите части.
- ▶ Използвайте меки кърпи и универсално почистващо средство с неутрална рН-стойност.
- ▶ За вътрешността на уреда използвайте само безвредни за хранителните продукти почистващи средства и препарати за поддръжка.

- ▶ Изпразнете уреда.
- ▶ Извадете щепсела от контакта.



- ▶ Почистете **външните и вътрешни повърхности от пластмаса** ръчно с хладка вода и малко средство за почистване.



- ▶ Почистване на **дренажния отвор**: Почистете отлаганията с тънък предмет, например клечка с памук или подобно.

- ▶ Повечето **принадлежности** могат да се разглобяват за почистване: вижте съответната глава.
- ▶ Почистете **чекмеджетата** на ръка с хладка вода и малко почистващ препарат.
- ▶ **Останалите части на оборудването** са подходящи за измиване в съдомиялна машина, без да се нарушава функционалността им.
- ▶ Почиствайте **телескопичните релси** само с влажна кърпа. Греста в направляващите служи за смазване и не бива да се отстранява.

### След почистването:

- ▶ Избършете уреда и принадлежностите до сухо.
- ▶ Отново свържете и включете уреда.
- ▶ Поставете хранителните продукти обратно.

## 6.3 Сервисна служба

Проверете най-напред, дали можете сами да отстраните неизправността. (виж Неизправности). Ако не е така, обърнете се към сервисната служба. Адресите може да вземете от приложения списък на сервисните служби.



### ПРЕДУПРЕЖДЕНИЕ

Опасност от нараняване поради неправилен ремонт!

- ▶ Ремонти и действия по уреда и мрежовото електрозахранване, които не са посочени изрично в (виж Поддръжка), да се възлагат само на сервисната служба.

- ▶ Прочетете от идентификационната табелка описанието на уреда *Fig. 12 (1)*, сервисния № *Fig. 12 (2)* и серийния № *Fig. 12 (3)*. Идентификационната табелка се намира на лявата вътрешна стена на уреда.

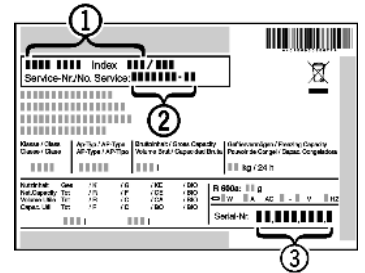


Fig. 12

- ▶ Обадете се на сервисната служба и посочете неизправността, описанието на уреда *Fig. 12 (1)*, сервисния № *Fig. 12 (2)* и серийния № *Fig. 12 (3)*.
- ▶ По този начин ще създадете условия за бързо и целенасочено сервисно обслужване.
- ▶ Оставете уреда затворен, докато дойде сервисната служба.
- ▶ Хранителните продукти остават студени по-дълго време.
- ▶ Извадете щекера от контакта (не дърпайте кабела) или изключете предпазителя.

## 7 Неизправности

Вашият уред е конструиран и произведен с оглед осигуряване на функционална безопасност и дълъг срок на служба. Ако при все това по време на експлоатация се появи смущение, то трябва да проверите дали смущението не се дължи на грешка в обслужването. В такъв случай разходите за поправката дори в гаранционния срок са за Ваша сметка. Следните смущения/неизправности можете да отстраните и сами:

### Уредът не работи.

- Уредът не е включен.
- ▶ Включете уреда.
- Щепселът не е пъхнат добре в контакта.
- ▶ Проверете щепсела.
- Предпазителят на контакта не е изправен.
- ▶ Проверете предпазителя.

### Компресорът работи дълго време.

- Компресорът при малка потребност от охлаждане превключва на ниски обороти. Въпреки че така се удължава времето на работа, се спестява енергия.
- ▶ При енергоспестяващите модели това е нормално.
- Включен е SuperCool.
- ▶ За да се охладят хранителните продукти бързо, компресорът работи по-дълго. Това е нормално.

### Един светодиод отзад долу на уреда (до компресора) мига на всеки 5 секунди многократно\*.

- Има неизправност.
- ▶ Обърнете се към сервисната служба (виж Поддръжка).

## Уредът е твърде шумен.

- Компресорите с регулиране на броя обороти\* могат да предизвикат различни шумове поради различните степени на оборотите.
- ▶ Този шум е нормален.

## бълбукане и плискане

- Тези шумове идват от охлаждащото вещество, което тече в охлаждащия кръг.
- ▶ Този шум е нормален.

## тихо почукване

- Възниква винаги при автоматичното включване и изключване на хладилния агрегат (мотор).
- ▶ Този шум е нормален.

## Бръмчене. За кратко време това бръмчене се засилва при включване на охладителния агрегат (на двигателя).

- Хладилната мощност автоматично се повишава, при включен SuperCool, при поставяне на пресни хранителни продукти или след продължително държане на вратата отворена.
- ▶ Този шум е нормален.
- Околната температура е твърде висока.
- ▶ Решение на проблема: (виж 1.2)

## ниско бръмчене

- Шумът възниква от въздушните потоци на вентилатора.
- ▶ Този шум е нормален.

## Шум от вибрация

- Уредът не е стъпил стабилно на пода. По тази причина предметите и мебелите в близост до работещия хладилен агрегат започват да вибрират.
- ▶ Проверете вграждането и при нужда подравнете отново уреда.
- ▶ Подредете бутилките и съдовете така, че да не се опират един до друг.

## На температурния индикатор се показва: F0 до F9

- Има неизправност.
- ▶ Обърнете се към сервизната служба (виж Поддръжка).

## На температурния индикатор свети DEMO.

- Активиран е демонстрационния режим.
- ▶ Обърнете се към сервизната служба (виж Поддръжка).

## Външните повърхности на уреда са топли\*.

- Топлината от охлаждащия кръг се използва за избягване образуването на конденз.
- ▶ Това е нормално.

## Температурата не е достатъчно ниска.

- Вратата на уреда не е затворена добре.
- ▶ Затворете вратата на уреда.
- Вентилацията не е достатъчна.
- ▶ Освободете вентилационната решетка и почистете.
- Околната температура е твърде висока.
- ▶ Решение на проблема: (виж 1.2) .
- Уредът се отваря твърде често или твърде за дълго.
- ▶ Изчакайте, за да видите дали температурата няма да се настрои сама. Ако това не стане, обърнете се към сервизната служба (виж Поддръжка).
- Температурата е настроена неправилно.
- ▶ Настройте температурата по-ниско и проверете след 24 часа.
- Уредът е твърде близо до източник на топлина (печка, отопление и т.н.).
- ▶ Променете мястото на уреда или на източника на топлина.
- Уредът не е бил вграден правилно в нишата.
- ▶ Проверете, дали уредът е бил вграден правилно и вратата се затваря правилно.

## Вътрешното осветление не работи.

- Уредът не е включен.
- ▶ Включете уреда.
- Вратата е била отворена повече от 15 мин.
- ▶ Вътрешното осветление се изключва автоматично след около 15 минути при отворена врата.
- Светодиодното осветление е дефектно или капакът е повреден:



### ПРЕДУПРЕЖДЕНИЕ

Опасност от нараняване от електрически удар!  
Под капака се намират токопренасящи части.

- ▶ Смяна и ремонт на вътрешното светодиодно осветление да се извършва само от сервизната служба или обучен за целта специализиран персонал.



### ПРЕДУПРЕЖДЕНИЕ

Опасност от нараняване поради светодиодна лампа!  
Интензитетът на светлината на светодиодното осветление отговаря на клас лазер 1/1M.

Ако капакът е дефектен:

- ▶ Не поглеждайте с оптични лещи от непосредствена близост директно в осветлението. Така очите могат да се наранят.

## При околна температура, по-ниска от 18 °C, уредът се затопля от дясната странична вътрешна повърхност на хладилната част.\*

- Това е обусловено от функционални причини.
- ▶ Това е нормално.

## 8 Извеждане от експлоатация

### 8.1 Изключване на уреда

- ▶ Натиснете бутона On/Off Fig. 2 (1) за ок. 2 секунди.
- ▷ Прозвучава продължителен тон. Температурната индикация не свети. Уредът е изключен.
- ▷ Ако уредът не може да се изключи, активирана е защитата от деца (виж 5.1) .



BG

### 8.2 Извеждане от експлоатация

- ▶ Изпразнете уреда.
- ▶ Изключете уреда (виж Извеждане от експлоатация).
- ▶ Изтеглете щепсела от контакта.
- ▶ Почистете уреда (виж 6.2) .



- ▶ Оставете вратата отворена, за да не се образуват неприятни миризми.

## 9 Изхвърляне на уреда

Уредът съдържа ценни материали и не бива да се изхвърля заедно с несортираните битови отпадъци. Изхвърлянето на старите уреди трябва да бъде извършено компетентно и професионално съгласно валидните местни закони и разпоредби.



Не повреждайте охлаждащия кръг на стария уред при транспортиране, за да не излезе неконтролирано съдържанието се охлаждащо вещество (данните са върху идентификационната табелка) и маслото.

- ▶ Направете уреда неизползваем.

## Изхвърляне на уреда

---

- ▶ Извадете щепсела от контакта.
- ▶ Отрежете свързващия кабел.





**Liebherr-Hausgeräte Ochsenhausen GmbH**

Memminger Straße 77-79

88416 Ochsenhausen

Deutschland

[home.liebherr.com](http://home.liebherr.com)